

Fiche technique du produit

Spécifications



Modicon X80 - module d'alimentation - 100..240Vca - 20W

BMXCPS2000

Statut commercial : Commercialisé

Principales

Gamme de produit	Modicon X80
Type de produit ou équipement	Module d'alimentation
Compatibilité de fond de panier	Non compatible avec BMEXBP...02
Tension primaire	100...240 V
Type de circuit d'alimentation	CA
Puissance au secondaire	10,8 W 24 V CC alimentation électrique du capteur 16,8 W 24 V CC processeur et alimentation électrique du module E/S 8,3 W 3,3 V CC alimentation électrique du module E/S logique

Complémentaires

Limite de la tension primaire	85...264 V
Fréquence du réseau	50/60 Hz
Limites de fréquence réseau	47...63 Hz
Puissance apparente	0,07 kVA
Courant en entrée	0,31 A 240 V 0,61 A 115 V
Courant à l'appel	30 A 120 V 60 A 240 V
I ² t à l'enclenchement	12 A ² .s 240 V
It à l'enclenchement	0,06 As 240 V 0,03 As 120 V
Type de protection	Fusible interne non accessible pour (primaire) Protection contre les surcharges pour circuit secondaire Protection surtension pour circuit secondaire Protection contre les courts-circuits pour circuit secondaire
Courant sous tension secondaire	0,45 A 24 V CC alimentation électrique du capteur 0,7 A 24 V CC processeur et alimentation électrique du module E/S 2,5 A 3,3 V CC alimentation électrique du module E/S logique
Puissance dissipée maximale en W	8,5 W
Etat LED	1 LED (vert) tension rack OK 1 LED (vert) tension détecteur
Type de commande	Bouton-poussoir RESET - redémarrage à froid
Raccordement électrique	1 connecteur 2 broche(s)relais d'alarme 1 connecteur 5 broche(s)alimentation de la ligne, terre de protection, capteur d'entrée CC 24 V
Résistance d'isolement	>= 100 MΩ primaire / masse >= 100 MΩ primaire / secondaire

Poids du produit	0,3 kg
------------------	--------

Environnement

Immunité aux micro-coupures	1 ms
Tenue diélectrique	1500 V primaire / secondaire alimentation électrique du module E/S logique 1500 V primaire / secondaire processeur et alimentation électrique du module E/S 2300 V primaire / secondaire alimentation électrique du capteur 1500 V primaire / masse 500 V 25 v capteur sortie/masse
Tenue aux vibrations	3 gn
Tenue aux chocs mécaniques	30 gn
Degré de protection (IP)	IP20
Règlement Européen	2014/35/EU - directive basse tension 2014/30/EU - compatibilité électromagnétique
Température ambiante de stockage	-40...85 °C
Température ambiante de fonctionnement	0...60 °C
Humidité relative	5...95 % à 55 °C sans condensation
Traitement de protection	TC
Altitude de fonctionnement	0...2000 m 2000...5000 m avec facteur de réduction

Emballage

Type d'emballage 1	PCE
Nb produits dans l'emballage 1	1
Hauteur de l'emballage 1	13,386 cm
Largeur de l'emballage 1	15,245 cm
Longueur de l'emballage 1	15,424 cm
Poids de l'emballage 1	438,8 g
Type d'emballage 2	S04
Nb produits dans l'emballage 2	12
Hauteur de l'emballage 2	30,0 cm
Largeur de l'emballage 2	40,0 cm
Longueur de l'emballage 2	60,0 cm
Poids de l'emballage 2	6,5 kg

Durabilité de l'offre

Statut environnemental de l'offre	Produit Green Premium
Régulation REACH	Déclaration REACH
Directive RoHS UE	Conformité pro-active (Produit en dehors du scope légal RoHS UE) Déclaration RoHS UE
Sans mercure	Oui
Régulation RoHS Chine	Déclaration RoHS pour la Chine
Information sur les exemptions RoHS	Oui
Profil environnemental	Profil environnemental du Produit
Profil de circularité	Informations de fin de vie

DEEE

Sur le marché de l'Union Européenne, le produit doit être mis au rebut selon un protocole spécifique de collecte des déchets et ne jamais être jeté dans une poubelle d'ordures ménagères.

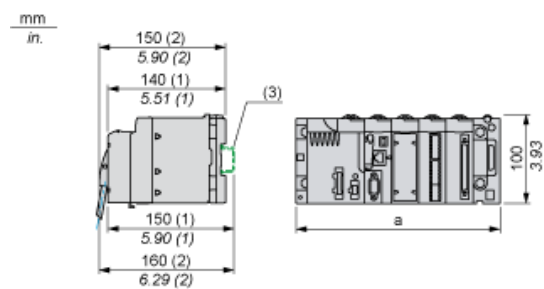
Garantie contractuelle

Garantie

18 mois

Modules montés dans des racks

Dimensions



- (1) Avec bornier débrochable (cage à vis ou à ressort).
- (2) Avec connecteur FCN.
- (3) Sur rail AM1 ED : 35 mm de large, 15 mm de profondeur. Possible uniquement avec rack BMXXBP0400/0400H/0600/0600H/0800/0800H.

Références de racks	a (mm)	a (pouces)
BMXXBP0400 et BMXXBP0400H	242,4	09,54
BMXXBP0600 et BMXXBP0600H	307,6	12,11
BMXXBP0800 et BMXXBP0800H	372,8	14,68
BMXXBP1200 et BMXXBP1200H	503,2	19,81

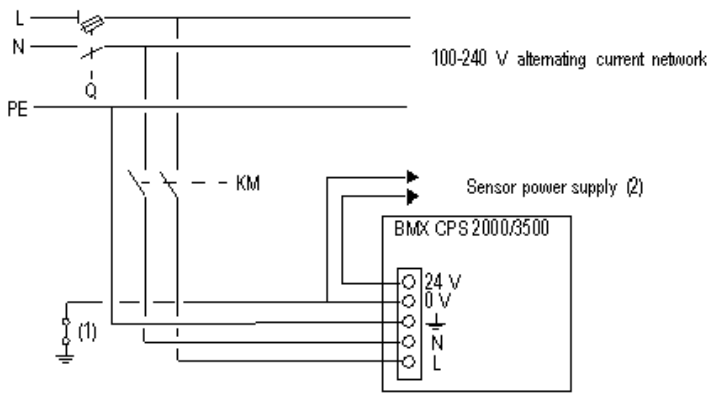
Fiche technique du produit

BMXCPS2000

Schémas de raccordement

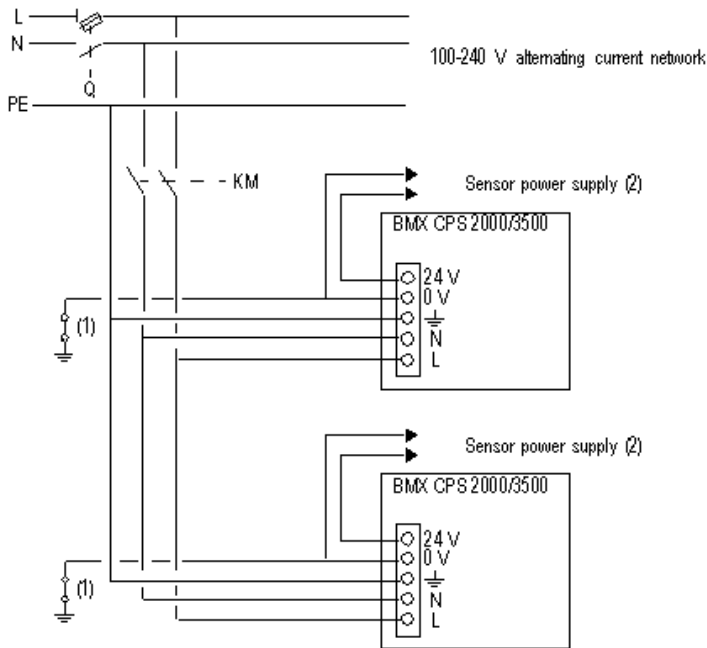
Connexion des modules d'alimentation en courant alternatif

Raccordement d'une station automate constituée d'un seul rack



- Q** Sectionneur général
- KM** Contacteur de ligne ou disjoncteur
- (1)** Barrette d'isolement pour recherche d'un défaut de mise à la masse
- (2)** Courant disponible de 0,45 A pour le module BMXCPS2000 ou de 0,9 A pour le module BMXCPS3500

Raccordement d'une station automate constituée de plusieurs racks



- Q** Sectionneur général
- KM** Contacteur de ligne ou disjoncteur
- (1)** Barrette d'isolement pour recherche d'un défaut de mise à la masse
- (2)** Courant disponible de 0,45 A pour le module BMXCPS2000 ou de 0,9 A pour le module BMXCPS3500

Remplacement(s) recommandé(s)